

[レボナ] 緊急用蓄電システム

REBONA®

Rechargeable Battery of New Accumulative System

型式：REB-MS-2000

日本の誇りと技術を世界へ、未来へ。
Sakuraenergy.



製品イメージ

左より3台「本体(REB-MS-2000)」、右奥「増設バッテリーユニット(REB-AS)」
※ カラーバリエーションは2種共に[レッド][グリーン][ブラック]の3色あり

取扱説明書

製品のご使用前に必ずお読みください。

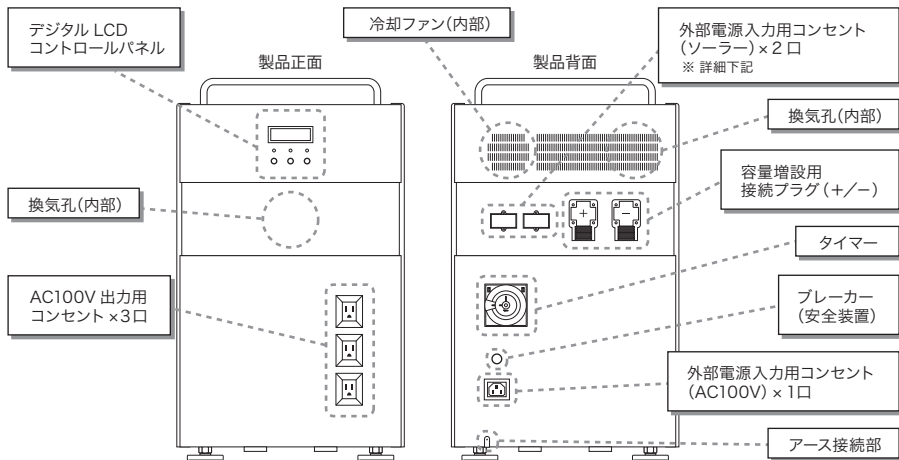
もくじ

■ 製品概要	2 ページ
■ 製品仕様	3 ~ 4 ページ
■ 安全上のご注意 ご使用いただく前に・・・	4 ~ 5 ページ
■ デジタル LCD コントロールパネルの操作方法	6 ページ
■ デジタル LCD コントロールパネルの表示	7 ページ
■ 製品の使用方法/起動と初期設定	8 ページ
■ 製品の使用方法/入力(充電)	9 ページ
■ 製品の使用方法/出力(電化製品を接続して使用する)	9 ページ
■ 製品の使用方法/タイマーの設定	10 ~ 11 ページ
■ 自然エネルギーユニットの接続	11 ページ
■ 増設バッテリーユニットの接続	11 ページ
■ 困った時は・・・ Q&A	12 ~ 13 ページ
■ 製品のお問い合わせ	14 ページ
■ 製品保証	15 ページ

製品概要

このたびは緊急用蓄電システム[レボナ]をお買い上げいただき、誠にありがとうございます。
ご使用前に本書を良くお読みになり、正しくお使いください。

■ 各部名称



○ 付属品

- ・ AC 電源入力ケーブル × 1
- ・ 3P→2P 変換アダプタ × 1
- ・ 外部電源入力用ジャック (ソーラー) × 1
- ・ アース線 (ネジ付) × 1

※ 外部電源入力用コンセントは発注時にご依頼いただいた場合以外は 1口のみ使用が可能な状態で納品させていただきます。
(2口目は有償にての対応となります)

■ 主な製品特性

<p>1 自然エネルギー利用 太陽光や風力発電の蓄電システムとして活用!</p> <p>風力発電 太陽光発電</p>	<p>簡単なボタン操作で充電残量などの各種確認や設定がLCD画面を見ながらできる!</p> <p>5 簡単操作&確認</p>	<p>7 自動セルフテスト機能 起動時に機器や動作に異常が無いかを確認する自動セルフテスト機能を搭載!</p>
<p>電力使用料が安い時間帯に充電することで電気料金がお得に!</p> <p>2 タイマー設定</p>	<p>製品背面 製品正面</p> <p>接続</p>	<p>8 安全対策 使用中にトラブルが起るとアラーム音やLED表示で警告&自動でシャットダウンしてくれる!</p>
<p>付属のケーブルで家庭用コンセントと接続して本体を起動させるだけ!</p> <p>3 簡単充電</p>	<p>6 容量拡張 増設バッテリーユニットを接続することで最大6kWへの拡張が可能! ※ 増設バッテリーユニットは別売品 ※ 増設バッテリーユニットは2kWタイプと4kWタイプあり</p>	<p>9 簡単接続&使用 本体の出力コンセントへ使用したい電化製品を接続するだけ! ※ 3口利用可能</p> <p>家電製品 照明設備 PC・サーバー管理 セキュリティシステム 介護・医療機器 熱帯魚・ペット設備 etc...</p>

製品仕様

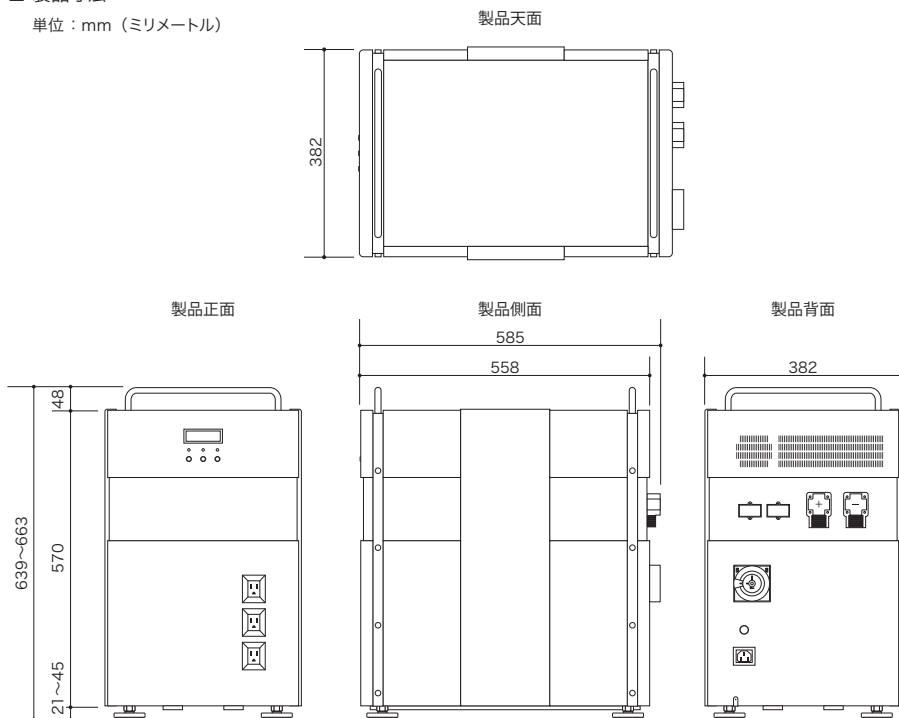
■ 仕様一覧

型式	REB-MS-2000	
出力容量	800W	
出力電圧	AC100V	
出力周波数	50Hz / 60Hz	
出力形式	正弦波	
出力口数	3口	
入力形式	AC100V	
充電時間	約 14 時間	
ディスプレイ	LCD (表示内容)	インプット電圧および周波数 アウトプット電圧および周波数 負荷率 (%) バッテリー電圧および残量率 (%) 内部温度
	LED	緑：正常 ・ 黄：警告 ・ 赤：障害
警報音	バッテリーモード	3 秒ごとにピーブ音
	バッテリー残量低下	1 秒ごとにピーブ音
	機器故障	継続的にピーブ音
	過負荷	1 秒ごとにピーブ音 2 回
安全装置	バッテリー出力中	過負荷率 105~150%未滿 30 秒後に自動シャットダウン
		過負荷率 150%以上 0.2 秒後に自動シャットダウン
	バッテリー充電中 (AC ライン)	サーキットブレーカー 15A
電池名称	シールドバッテリー鉛電池	
電池容量	24V(12V×2) /100Ah (蓄電容量 2,400Wh)	
充電容量	40A 以下 (バッテリーの仕様による)	
公称電圧	24VDC	
使用温度範囲	0~40°C	
使用湿度範囲	0~95%RH (結露なきこと)	
保証期間	12 ヶ月	
本体サイズ	W382 × H639~663 × D585	
本体重量	98kg	

※ この仕様・意匠はお断りなく変更することがあります。

■ 製品寸法

単位：mm（ミリメートル）



※ この仕様・意匠はお断りなく変更することがあります。

安全上のご注意 ご使用いただく前に・・・

本項は必ずご確認ください！

本製品をご使用いただく際には、本項を必ずご一読いただき正しくお使いください。

- 本項記載の警告や注意事項は、製品のご使用者をはじめ、他者への危害、財産の損害を防ぐために必ずお守りください。
- 本書は製品ご利用時にすぐご覧になれる場所への保管をお願いいたします。
- 本書では安全に係る注意事項を、その危険の大きさ・程度により、次のとおり分類して記載しています。

⚠ 危険	この表示は「人が死亡または重傷を負う危険が生じることが想定される内容」を示しています。
⚠ 警告	この表示は「人が重傷または軽傷を負う可能性、および物的損害の発生が想定される内容」を示しています。
⚠ 注意	この表示は「人が重傷を負う可能性は少ないが傷害を負う危険が想定される場合、ならびに物的損害のみの発生が想定される内容」を示しています。

⚠ 注意

■ 移送について（移動、輸送）

- ・必ず電源を切断し、電源ケーブル等をすべて外してください。
- ・本製品の取っ手をしっかり持って運んでください。
- ・できる限り本製品を持ち上げないでください。
- ・キャスター（※ 有償オプション）で移動する際は横方向にゆっくりと移動させてください。
- ・本製品を横転もしくは逆さまにしないでください。
- ・梱包する際はショックや衝撃回避のため緩衝材をご利用ください。

⚠ 注意

■ 設置について

- ・本製品は屋内専用です。設置面が水平で丈夫な屋内に設置してください。
※ 本製品は重量があるため転倒防止対策は必ず行ってください。
- ・直射日光の当る場所に設置しないでください。
- ・エアコンや暖房器具の温風が当る場所、陽の入る窓の近くに設置しないでください。
- ・カーテンや可燃物の近くに設置しないでください。
- ・本製品の換気孔、および冷却ファンを遮断しないでください。
- ・本製品は壁面から15cmほど離して設置してください。
- ・設置場所周囲の温度が0～40°Cの範囲内であることをご確認ください。
- ・湿気や結露の多い場所や水滴のかかる場所には設置しないでください。
※ 本製品の近くで加湿器などを使用しないでください。
- ・安全にお使いいただくため、付属のアース用ネジで本体のアースを確実にとってください。

⚠ 危険 ⚠ 警告

■ 使用について

- ・インバーター（出力）の容量を超える機器を接続して使用することは危険です。
接続機器の消費電力を確認してからご利用ください。
- ・臭気がある、加熱した、変形した、変色した等の通常では見られない特徴が現れた場合には本製品のご使用をただちにおやめ下さい。その際には本製品を使用中もしくは充電中であっても本製品からすべての電源ケーブル類をただちに取り外し、使用を停止してください。
また、火気が近くにある場合は遠ざけてください。
- ・お子様や取り扱い方法を十分に理解されていない方には触れさせないでください。
- ・本製品を蓄電池の用途以外に使用しないでください。
- ・本製品は日本国内でのみ使用してください。また家庭用コンセント電源（AC100Vのみ）へ接続する際は、必ず付属のAC電源入力ケーブルをご使用ください。

⚠ 危険

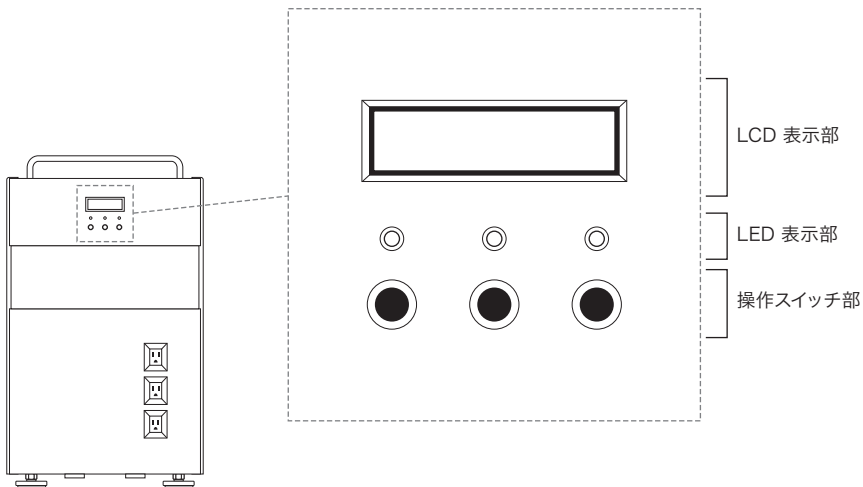
■ その他

- ・メンテナンスには専門知識と技術が必要です。本製品のカバーを外したり、解体・修理・改造は絶対におやめください。
- ・増設バッテリーユニットや自然エネルギーユニットを本製品に接続する場合は必ず購入店、もしくは弊社製品取扱店へお問い合わせください。
- ・本製品を廃棄するには必ず購入店、もしくは弊社製品取扱店へお問い合わせください。

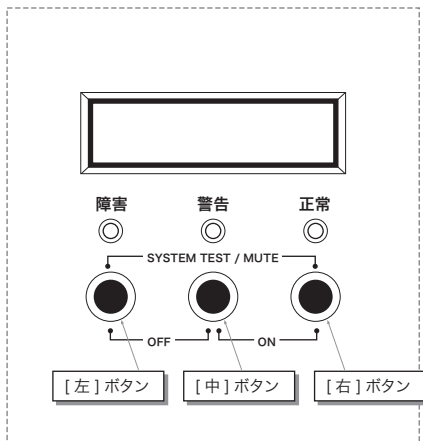
デジタル LCD コントロールパネルの操作方法

本項では [REB-MS-2000] のデジタルLCDコントロールパネルの操作方法に関して解説します。基本的な入出力設定は自動制御で行われるため、わずらわしい設定はほとんど必要ありません。

■ 各部名称



解説図



■ 操作スイッチ部ボタンの基本動作

- [左] ボタン：表示項目のアップ
- [中] ボタン：表示項目のダウン
- [右] ボタン：決定

■ 起動

- [中] と [右] を同時に長押しします。

■ 終了

- [中] と [左] を同時に長押しします。

デジタル LCD コントロールパネルの表示

本項では [REB-MS-2000] のデジタル LCD コントロールパネルの表示に関して解説します。

※ 操作方法は 6 ページ「デジタル LCD コントロールパネルの操作方法」の「操作スイッチ部ボタンの基本動作」を参照。

■ 液晶表示内容

※ グレー領域記載の数値については製品使用時の地域や状況によって変動します。

※ 設定値項目の [] 内はデフォルト値（既定値）です。

	液晶表示	内容	設定値
1	<SYSTEM TEST> PLEASE WAIT	起動時に自動で行われる 本体自身のセルフテストです。	
2	WELCOME TO USE THE UPS		
3	INPUT:100V 50HZ	入力側：電圧 周波数	
	OUTPUT:100V 50HZ	出力側：電圧 周波数	
4	AC:OK BATT:OK LINE MODE	動作状態の確認	OK: (通電状態) FAIL: (停電状態)
5	INPUT VOLTAGE 100 VAC	入力電圧の確認	
6	OUTPUT VOLTAGE 100 VAC	出力電圧の確認	
7	INPUT FREQUENCY 50HZ	入力周波数の確認	
8	OUTPUT FREQUENCY 50 HZ	出力周波数の確認	
9	BATTERY VOLTAGE 28 VDC	バッテリー電圧の確認	
10	BATTERY CAPACITY 100%	バッテリー容量（残量） の確認	
11	OUTPUT POWER LIGHT LOAD	出力の状態（%表示）	
12	INSIDE TEMP. 22 C 71 F	本体内部温度の確認	
13	NEW AC FAIL : 0	停電回数	
	REC OVERLOAD : 0	過負荷回数	
14	OLD AC FAIL : 0	前回の停電回数	
	REC OVERLOAD : 0	前回の過負荷回数	

下記項目は各種設定画面ですが、自動制御&自動判別するため設定の必要はありません。

	液晶表示	内容	設定値
15	I/P VOLT SETTING LO= 60V HI=125V	入力電圧範囲の設定	
16	VOLT/FREQ SET 100 VAC 50HZ	出力電圧と周波数の設定	[220VAC], 100VAC [50HZ] (※ 東日本), 60HZ (※ 西日本)
17	SETTING:AC TO AC GREEN : OFF	節電モード	[AC], DC [OFF], 15Sec, 30Sec, 45Sec, 60Sec.
18	BAT:SHUT: MIDDLE	バッテリー遮断電圧	HI:21V, [MIDDLE:20V], LOW 19V
	CHG.CURR: MIDDLE	バッテリー充電電流の設定	HI:600AH, [MIDDLE:300AH], LOW:100AH

製品の使用法／起動と初期設定

本項では [REB-MS-2000] の基本的な操作方法に関して解説します。

※ 操作方は 6 ページ「デジタル LCD コントロールパネルの操作方法」と 7 ページ「デジタル LCD コントロールパネルの表示」の「液晶表示内容」を参照。

■ 起動方法

- ① 「外部電源入力用コンセント」へ付属の「AC 電源入力ケーブル」を接続します。
- ② 「AC 電源入力ケーブル」を家庭用コンセント電源 (AC100V) へ接続します。
- ③ 「デジタル LCD コントロールパネル」の「操作スイッチ部」の [中] と [右] を同時に長押しします。
- ④ 起動してすぐに「自動セルフテスト機能」が作動し、機能に異常がないかを自動で確認します。
- ⑤ 正常に「自動セルフテスト機能」が終了すると、下記のとおり液晶表示されます。

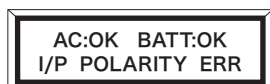


もしくは



付属の「AC 電源入力ケーブル」が
接続されていない場合

異常時には下記のとおり液晶表示されます。



異常となった場合は下記3パターンの原因が考えられます。

- ・アースが接続されていない場合
- ・電極が逆の場合 (3P プラグではなく、2P プラグの場合はプラグを逆にすれば回避)
- ・アースが接続されていても電極が逆の場合

これらを直しても正常に起動しない場合は、お手数ですが購入店、もしくは製品サポートデスクまでお問い合わせください。

製品の使用方法／入力（充電）

本項では [REB-MS-2000] の入力（充電）方法を解説します。

※ 操作方法は 6 ページ「デジタル LCD コントロールパネルの操作方法」と 7 ページ「デジタル LCD コントロールパネルの表示」の「液晶表示内容」を参照。

■ 充電の開始

- ① 「外部電源入力用コンセント」へ付属の「AC 電源入力ケーブル」を接続します。
- ② バッテリー残量が低下していると自動的に充電を開始します。（製品納品時には充電されておりません。）

■ 充電の終了

- ① バッテリー残量が 100% になると自動的に充電は終了します。

■ 充電容量の確認

- ① 「デジタル LCD コントロールパネルの表示」の「10」番（7 ページ参照）を表示することでいつでも確認することができます。

製品の使用方法／出力（電化製品を接続して使用する）

本項では [REB-MS-2000] の出力方法を解説します。

■ 電化製品の接続・使用

- ① 使用したい電化製品の消費電力が 800W 以下であることを確認してください。
※ 複数の電化製品をご使用の際には各々の製品の消費電力の合計が 800W 以下であることを確認してください。
- ② 電化製品を「AC100V 出力用コンセント」へ接続し、通常通りご使用ください。
- ③ 電化製品の使用が終わったら電化製品のスイッチを切って、本体から取り外してください。

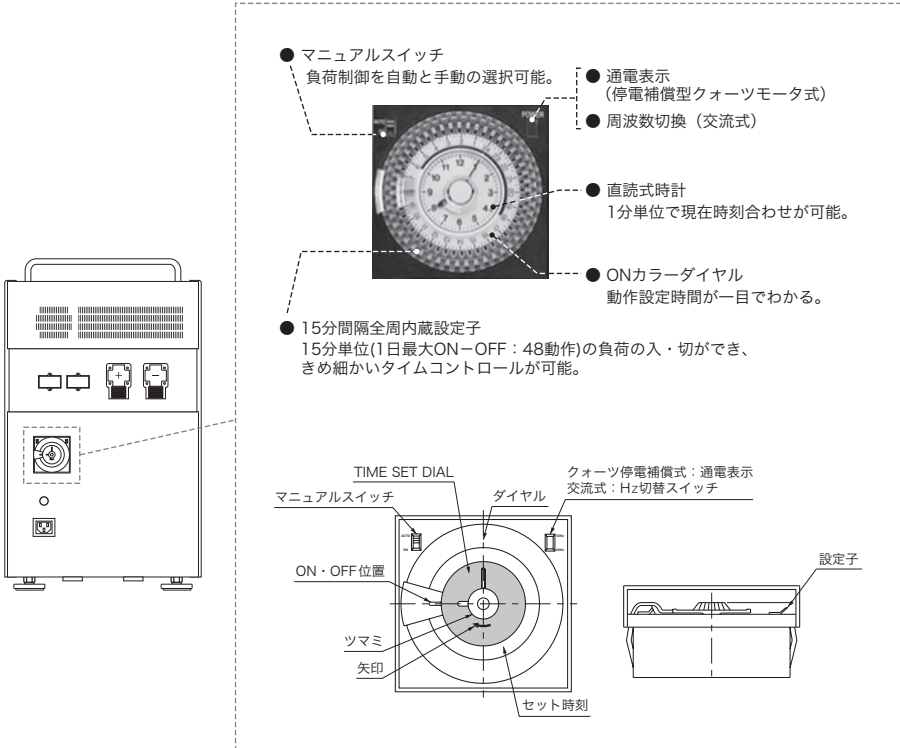
■ 電化製品の使用中にバッテリーの充電が無くなってしまった場合

- ① 付属の「AC 電源入力ケーブル」が外部電源入力用コンセントへ接続されている場合
自動的に再充電を開始します。再充電中も電化製品を使用することは可能ですが、その使用電力が多い場合は電力を充電に回すことが出来ない（バッテリーを介さず、そのまま AC 電源を使用している状態）場合があります。
- ② 付属の「AC 電源入力ケーブル」が外部電源入力用コンセントへ接続されていない場合
バッテリー残量が低下した時点で警報音（1秒ごとにピープ音）が発生します。それでも電化製品の使用を続けた場合、バッテリー残量が無くなった時点で使用出来なくなります。付属の「AC 電源入力ケーブル」を外部電源入力用コンセントに接続し、バッテリーを充電してからご利用ください。

製品の使用方法 / タイマーの設定

本項では [REB-MS-2000] のタイマー設定に関して解説します。タイマー設定をすると、毎日決まった時間帯に充電することが可能となり、電気料金の節約などに利用できます。

■ タイマーの各部名称・解説



■ タイマーご使用時に

- ① タイマーのプラスチックカバーは割れないように気をつけて取り外してください。
- ② タイマー機能を使用する際にはマニュアルスイッチを「AUTO」(上側)にしてください。

■ 出力 (充電) 設定方法について

- ① ON 設定: 設定子を内側に倒す。ダイヤル外周部に赤色が現われます。
- ② OFF 設定: 設定子を外側に倒す。ダイヤル外周部の赤色が隠れます。
- ③ 設定子はクリックアクションがあるまで充分倒してください。

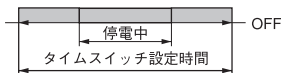
■ 時刻合わせについて

- ① 「TIME SET DIAL」を必ず矢印方向（右）にまわして現在時刻に合わせてください。（ダイヤルは時計と連動します。）

- ※ 絶対に逆回転はしないでください。
- ※ 時計をまわして時刻合わせはしないでください。

■ 停電時の接点動作について

- ① 停電中も接点は閉じたままとなります。



■ 停電補償について

- ① 停電補償用に、2次電池を内蔵しています。電池の寿命は、環境温度 20℃・電源連続通電の状態では約5年ですが、環境温度が高くなったり、電源入・切の繰り返しにより寿命は短くなります。
- ② 48時間の連続通電で、200時間の停電補償ができます。内蔵の電池はフル充電されたものですが、万一自然放電などで電池容量が低下している場合、電池が完全放電している場合は、電源を投入してもすぐ動作しないことがあります。この場合 3～4 時間通電後、時刻合わせをしてください。ただし周囲温度や放置年数によっては、充電時間が長くなる場合があります。

自然エネルギーユニットの接続

本製品は太陽光や風力発電などの自然エネルギーユニットを接続し、発電した電力を蓄電、および利用することが可能です。

- 自然エネルギーユニットを本製品へ接続する場合や取り外す場合は必ず購入店、もしくは弊社製品取扱店へお問い合わせください。

増設バッテリーユニットの接続

本製品へ増設バッテリーユニット（2kW タイプ／4kW タイプ）を接続することで、電池容量を最大 6kW まで増設することが可能です。

※ 増設バッテリーユニット単独では使用できません。

- 増設バッテリーユニットを本製品に接続する場合や取り外す場合は必ず購入店、もしくは弊社製品取扱店へお問い合わせください。

困った時は・・・ Q & A

■ 機能・性能について

Q-1：どのくらいの時間、接続した電化製品を使用できますか？

A：ご使用になる電化製品により異なります。満充電されている場合、最大出力容量である 800W の電化製品を連続でおよそ 2 時間使用することが可能です。

Q-2：使えない電化製品はありますか？

A：最大出力が 800W を超える電化製品はご使用いただけません。
使用したい電化製品の消費電力や最大出力を事前にご確認のうえ、本製品へ接続してください。

Q-3：もし消費電力が 800W を超えた電化製品を接続した場合はどうなりますか？

A：安全回路が作動し、自動的にシャットダウンいたします。
・過負荷率 105～150%未満の場合、30 秒後に自動シャットダウン
・過負荷率 150%以上の場合、0.2 秒後に自動シャットダウン

再起動は、接続していた電化製品をすべて取り外したうえで行ってください。

※再度電化製品を接続する場合は、再起動後に 800W 以内であることを確認した上で電化製品を接続してください。

Q-4：本製品の出力コンセント口へ市販の延長ケーブルや電源タップ、コンセントを接続しても大丈夫ですか？

A：ご使用いただくことは問題ありませんが、無理なタコ足配線は発火や電圧低下の原因となりますのでお控えください。

Q-5：充電時間はどのくらいの時間がかかりますか？

A：本製品のバッテリー残量が 0% だった場合、100% まで満充電するには、およそ 14 時間かかります。増設バッテリーユニットを接続して本製品と合わせた全体の蓄電容量が 4kW (6kW) となっている場合は、およそ 28 時間 (42 時間) の充電時間が必要です。

Q-6：充電（バッテリー残量）が残っていても再充電して大丈夫ですか？

A：問題ありません。

Q-7：電池の寿命はどのくらいですか？

A：1000～2000 回の繰り返し充電が可能です。(1 日 1 回の充電で 3～6 年程度)
※ご使用環境により、電池寿命は異なります。

Q-8：製品の保証はありますか？

A：ございます。ご購入から 1 年間が保証期間となります。

■ 取り扱いについて

Q-1：本製品を移動（室内）したい場合はどうしたらよいですか？

- A：電源を切り、電源ケーブルや電化製品などをすべて取り外したうえで、なるべく水平を保ち、振動を少なくして移動するようにしてください。有償にてアジャスターをキャスターへ変更することも可能です。
※ 移動中の機器破損・負傷については保証の対象外です。

Q-2：本製品を移動（屋外）したい場合はどうしたらよいですか？

- A：屋外での使用はご遠慮ください。

Q-3：引越しなどで運送が必要な場合はどうしたらよいですか？

- A：引越し業者にご相談ください。

Q-4：長期間使用せずに保管したい場合はどうしたらよいですか？

- A：全く使用しない（できない）場合：
すべての接続品を取り外したうえで、気温が 0～40℃以内で湿気の少ない屋内で保管するようにしてください。
※ 長期間製品を使用せずに放置しておくと電池が著しく劣化してしまうことをご承知ください。

2ヶ月に1回程度の補充電が可能な場合

バッテリーを満充電にしたうえで、すべての接続品を取り外し、気温が 0～40℃以内で湿気の少ない屋内で保管してください。2ヶ月に1回程度の割合で補充電を行えば電池の劣化を抑えることができます。

Q-5：お手入れはどのようにしたらよいですか？

- A：柔らかい布などで乾拭き（※ 水拭き厳禁）をしてください。その際洗剤などをご使用にならないでください。通気口（ファン等）のほこり・ごみは取り除いてください。

製品のお問い合わせ

製品についてのお問い合わせ、また製品使用時のトラブルや故障、修理についてのご相談は
購入店、もしくは下記までご連絡ください。

■ ご連絡先

製品サポートデスク (株式会社 サクラエナジー内)



フリーダイヤル 0120-114-680

受付時間：月曜日～金曜日 午前 10 時から午後 5 時まで

土曜日、日曜日、祝祭日、その他当社休業日は休ませていただいております。



株式会社 サクラエナジー

〒150-0001

東京都渋谷区神宮前 6-17-15 落合原宿ビル 5 階

☎0120-114-680 / FAX.03-6805-0158

■ 取扱説明書について

1. 本書の内容の一部または全部を無断転載することは禁止されています。
2. 本書の内容に関しては将来予告なしに変更することがあります。
3. 本書の内容について万全を期して作成いたしました。万が一不審な点や誤り、記載もれなどお気づきのことがありましたらご連絡ください。
4. 本製品の使用を理由とする損害、逸失利益等の請求につきましては、当社ではいかなる責任も負いかねますので、あらかじめご了承ください。
5. 乱丁、落丁はお取り替えいたします。

※ 株式会社サクラエナジーの許可無く複製・改変などを行うことはできません。

※ 2012 年 3 月 初版

製品保証

本製品の製品保証に関しては下記をご確認ください。

- 本製品のご購入日から1年以内が製品保証対象期間です。
- 製品保証対象期間内に故障が発生した場合は、無償にて修理・交換をさせていただきます。
- 製品保証を受けるには「製品保証書」が必要です。
- 製品保証対象期間内でも次の場合は有償修理となります。
 - ・当社または当社指定の販売店以外による修理、改良による故障及び損傷
 - ・火災、天災地震または異常電圧、公害、塩害、異物または小動物、虫等の侵入による故障・損傷
 - ・油煙、熱、塵、水、直射日光などの劣悪設置による場合
 - ・お買上後の輸送や移動または落下などお客様の不適当なお取扱いにより生じた故障・損傷
 - ・「製品保証書」の所定事項未記入、あるいは字句を書き換えられた場合、その他事実と異なる記載がされている場合
 - ・「製品保証書」のご提示がない場合
 - ・接続している他の機器に起因した故障・損傷の場合
 - ・周波数などが異なる地域での使用による故障
 - ・その他、不適切と考えられる使用方法、および取り扱いに起因した故障・損傷と判断される場合（当社規定により判断）
- 製品保証対象期間経過後の修理については購入店、もしくは製品サポートデスクへご相談ください。有償にて引き取り、調査した後にお客様のご要望により修理いたします。